



No : FG1400435-2022



210020349109



中国认可  
国际互认  
检测  
TESTING  
CNAS L1177

# 检验检测报告

## TEST REPORT

认证委托人：山东澳航通风设备有限公司

产品型号名称：PFHF WSDc-K- $\phi$ 1000/排烟防火阀

检验类别：型式试验



山东省产品质量检验研究院  
Shandong Institute for Product Quality Inspection

国家消防及阻燃产品质量检验检测中心（山东）

National Inspection and Testing Center for Fire and Flame-retardant Product (Shandong)

# 山东省产品质量检验研究院

## 国家消防及阻燃产品质量检验检测中心（山东）

### 检验报告

共4页 第1页

产品名称	排烟防火阀	规格型号	PFHF WSDc-K-φ1000
认证委托人	山东澳航通风设备有限公司	检验类别	型式试验
生产者	山东澳航通风设备有限公司	生产日期	2022-01
生产企业	山东澳航通风设备有限公司	抽样者	/
抽样基数	/	抽样地点	/
样品数量	3台（1台检样，2台企业留存）	抽样日期	/
样品状态	完好	受理日期	2022-02-11
检验依据	GB 15930-2007《建筑通风和排烟系统用防火阀门》 CCCF-CPRZ-19: 2019《消防类产品认证实施规则 火灾防护产品 消防防烟排烟设备产品》		
检验项目	全部适用项目		
检验结论	<p>经按GB 15930-2007《建筑通风和排烟系统用防火阀门》、CCCF-CPRZ-19: 2019《消防类产品认证实施规则 火灾防护产品 消防防烟排烟设备产品》检验，合格。（以下空白）</p> <p style="text-align: right;">（检验检测专用章） 签发日期：2022年2月14日</p>		
备注	<p>1、本报告含封面及封三，符号“/”表示该项无内容。</p> <p>2、检验地址：山东省章丘区世纪大道15288号。</p>		

批准：



审核：



主检：



# 山东省产品质量检验研究院

## 国家消防及阻燃产品质量检验检测中心（山东）

### 检验报告（续页）

共4页 第2页

序号	检验项目	标准条款号	技术要求	检验结果	结论
1	温感器控制	GB 15930-2007 6.5 7.6	排烟防火阀应具备温感器控制方式，使其自动关闭。	符合要求	合格
		6.5 7.6	排烟防火阀中的温感器在 $250^{\circ}\text{C}\pm 2^{\circ}\text{C}$ 的恒温油浴中5min内应不动作。	符合要求	
			排烟防火阀中的温感器在 $285^{\circ}\text{C}\pm 2^{\circ}\text{C}$ 的恒温油浴中2min内应动作。	符合要求	
2	关闭可靠性	6.9.1 7.10.1	排烟防火阀经过50次关闭试验后，各零部件应无明显变形、磨损及其他影响其密封性能的损伤，叶片仍能从打开位置灵活可靠地关闭。	符合要求	合格
3	耐腐蚀性	6.10 7.11	经过5个周期，共120h的盐雾腐蚀试验后，阀门应能正常启闭。	符合要求	合格
4	环境温度下的漏风量	6.11.1 7.12	在环境温度下，使排烟防火阀叶片两侧保持 $300\text{Pa}\pm 15\text{Pa}$ 的气体静压差，其单位面积上的漏风量（标准状态）应不大于 $500\text{ m}^3/(\text{m}^2\cdot\text{h})$ 。	最大漏风量： $298\text{m}^3/(\text{m}^2\cdot\text{h})$	合格
5	耐火性能	6.12 7.13	耐火试验开始后3min内，排烟防火阀的温感器应动作，阀门关闭。	耐火试验开始后1.5min，试件自动关闭。	合格
			在规定的耐火时间内，使排烟防火阀叶片两侧保持 $300\text{Pa}\pm 15\text{Pa}$ 的气体静压差，其单位面积上的漏风量（标准状态）应不大于 $700\text{ m}^3/(\text{m}^2\cdot\text{h})$ 。	耐火试验进行9min：试验过程中，试件的最大漏风量： $495\text{m}^3/(\text{m}^2\cdot\text{h})$ 。	
			在规定的耐火时间内，排烟防火阀表面不应出现连续10s以上的火焰。	试件表面未出现火焰。	
			排烟防火阀的耐火时间应不小于1.50h。	耐火时间大于1.50h。	
备注	/				



山东省产品质量检验研究院  
国家消防及阻燃产品质量检验检测中心（山东）  
检验报告（续页）

产品图片



#### 一、铭牌标志:

产品名称: 排烟防火阀;

型号规格: PFHF WSDc-K- $\phi$ 1000;

生产者: 山东澳航通风设备有限公司;

生产企业: 山东澳航通风设备有限公司;

气流方向: 箭头指示;

温感器公称动作温度: 280℃;

额定工作电压: DC24V;

额定工作电流:  $\leq 0.7A$ 。

#### 二、关键元器件:

1、执行机构名称、规格型号、生产单位: 排烟防火阀执行机构, ZPFHF-WSDc-K-24/0.7, 江苏超一空调设备有限公司。

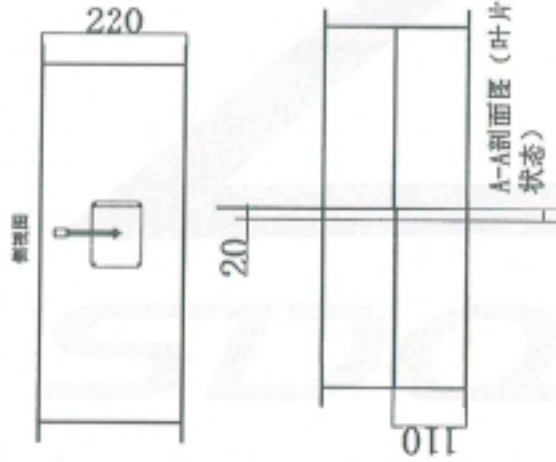
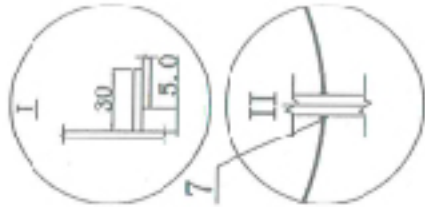
2、温感器、温感元件生产单位: 温感器、WSDc-280℃、江苏超一空调设备有限公司。

三、产品结构及特性参数: 详见图纸。

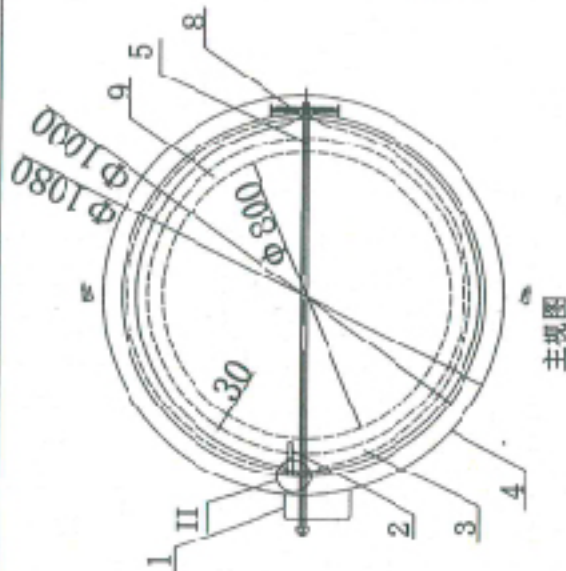
四、一致性检查结论: 符合。

山东省产品质量检验研究院  
国家消防及阻燃产品质量检验检测中心(山东)

检验报告(续页)



A-A剖面图(叶片开启状态)



主视图

技术要求:

技术要求符合GB15930-2007要求。

A-A剖面图(叶片关闭状态)



9	叶片增强筋	2.5mm镀锌钢板	1
8	弹簧	65Mn	2
7	轴套	黄铜	2
6	挡板	2.3mm镀锌钢板	2
5	叶片轴	圆钢 Φ12	1
4	网体	1.8mm镀锌钢板	1
3	叶片	1.8mm镀锌钢板	1
2	温度器	NSDC-280℃	1
1	排烟防火阀执行机构	ZPFHF-WSDC-K-24/0	1
说明	名称	规格型号	数量
	山东美帆通风设备有限公司		
	生产厂家		
	排烟防火阀		
	PFHF-WSDC-K-01000		

以下空白

# 声 明

- 1、报告无“检验检测专用章”及无主检、审核、批准人签字无效。
- 2、报告涂改无效。
- 3、除全文复制外，未经本机构批准不得部分复制报告。
- 4、送样检验，检验结果仅对来样负责。
- 5、送样检验样品及相关信息，均由委托单位提供，本机构不对其真实性及完整性负责。
- 6、未经检验机构同意，委托人不得擅自使用检验结果进行不当宣传。
- 7、如对本报告有异议，请您于收到报告之日起15日内提出。逾期不予受理。

## STATEMENT

- 1、The report is invalid without the Special stamp for testing and inspection or signatures of persons who conduct test, audit and approval.
- 2、The report is invalid if being altered by hand.
- 3、Except for full-text copy, reports may not be partially reproduced without laboratory approval.
- 4、The report of sample-delivery test is valid only for the samples delivered by the clients.
- 5、Samples sent for inspection and related information are provided by the entrusted unit, and this agency is not responsible for its authenticity and integrity.
- 6、Without the consent of the test and inspection institution, the client shall not use the test and inspection results for improper publicity.
- 7、If there is any objection concerning the report, please submit it within 15 days upon reception of the report. The overdue request will not be accepted.

地址：山东省济南市经十东路31000号、山东省济南市山大北路31号、  
山东省章丘区世纪大道16288号

邮编：250102、250100、250200

电话：（0531）88118799、88118761、89701857

传真：（0531）88118790、89701857

Http: //www.sdqi.com.cn

E-mail: scb\_szjy@12365.sd.cn